

# MEILENSTEINE UNTERNEHMENSGESCHICHTE

## STANDORT KÖTHEN

1865 Franz Kurth gründet eine Kupfer- und Kessel-schmiede: Fertigung von Dampfkesseln und Groß-behältern

1954 VEB Vorwärmer- und Kesselbau Köthen: Marktführer bei Kohlebe-feuerten Kleindampfer-zeugern in der DDR.

1990 Die STANDARD-KESSEL-GESELLSCHAFT Lentjes-Fasel GmbH & Co. KG (SKG) übernimmt die VORWÄRMER- UND KESSELBAU Köthen GmbH (VKK): Fertigung von CONDORKESSELN mit Dampfleistungen bis ca. 12t/h.

2001 Verschmelzung von STANDARDKESSEL Lentjes-Fasel GmbH und VKK zu:  
VKK STANDARDKESSEL Köthen GmbH

2017 VKK Standardkessel Köthen GmbH firmiert um zu  
**VELDE Boilers and Plants GmbH**

Hauptsitz und Fertigungs-standort des Unternehmens

## STANDORT DUISBURG

1925 August Fasel meldet sein Gewerbe zur Ausführung von Zentralheizungen und Dampfkesselrepara-turen an.

1950 Herstellung liegender Flammrohrkessel für die Kohlefeuerung. Patent auf einen Dreizug-Flammrohr-Rauchrohrkessel für div. Brennstoffe.  
Portakessel: Strahlungs-Dampferzeuger für höhe-re Leistungen.  
CONDORKESSEL: vollau-tomatischer Dreizugkes-sel für Heizöl-Feuerung.  
Entwicklung zum deut-schen Marktführer im Bereich Industriedampf-erzeuger.

Niederlassung mit Engineering und Service Schwerpunkt

## KÖTHEN

Hauptsitz  
Am Holländerweg 21-23  
06366 Köthen

Tel.: +49 34 96 66 0

Fax.: +49 34 96 66 605

Germany



## DUISBURG

Niederlassung  
Baldusstraße 21  
47138 Duisburg

Tel.: +49 203 51877 0

Fax.: +49 203 51877 938

Germany

[www.velde-group.de](http://www.velde-group.de)

[info@velde-group.de](mailto:info@velde-group.de)

# VELDE

BOILERS AND PLANTS

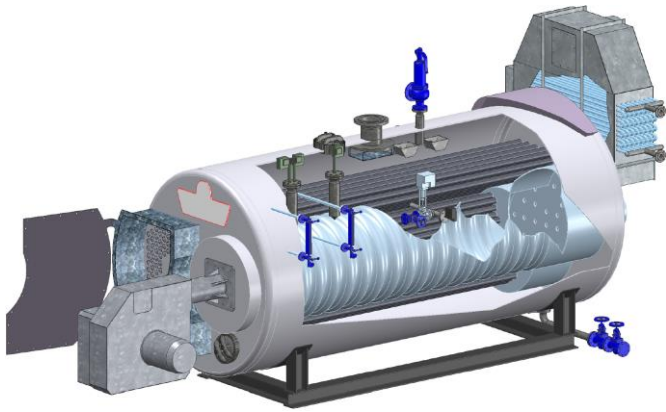
MASSGESCHNEIDERT  
IST UNSER STANDARD



INNOVATIVE LÖSUNGEN. VOM EXPERTEN MIT TRADITION.



# DAMPFKESSEL



## Vorteile CONDORKESSEL

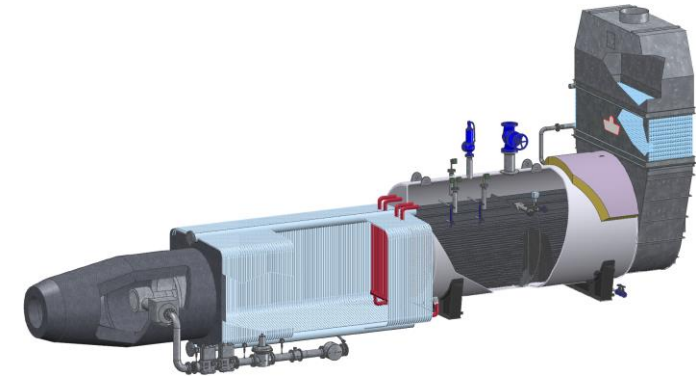
- ▶ Gutes Lastwechselverhalten durch großen Wasserinhalt / Dampfraum „Großwasserraumkessel (GWK)“
- ▶ Thermodynamisch günstige Heizflächengestaltung
- ▶ Druckkörper mit gekrempten Böden
- ▶ Technisch-wirtschaftlich höchstmöglicher Wirkungsgrad
- ▶ Störungsfreier und sicherer Betrieb
- ▶ geringer Wartungsaufwand
- ▶ Qualitativ hochwertige Feuerungs- und Regelsysteme
- ▶ Qualitätssicherheitsystem
- ▶ Inspektion und Abnahme durch international anerkannte Zulassungen

# HEIßWASSERKESSEL

## Typische Einsatzgebiete CONDORKESSEL

- ▶ Dampferzeugung
  - Papierfabriken
  - Brauereien
  - Chemieindustrie
  - Prozessdampferzeugung
- ▶ Heißwassererzeugung
  - Dezentrale Heizwerke

# ABHITZEKESSEL



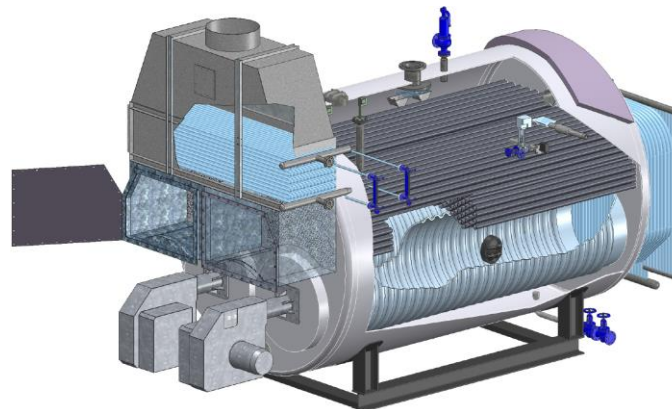
## Technische Dienste

Unser Leistungsangebot umfasst:

- ▶ Montage
- ▶ Inbetriebsetzung
- ▶ Wartung
- ▶ Entstörung
- ▶ Reparatur
- ▶ Umrüstung
- ▶ Ersatzteillieferung

	CONDORKESSEL (direktbefeuert)		AHK
	GWK	Kombikessel	
Sattdampf	3,2 - 70 t/h	10 - 70 t/h	≤ 70 t/h
Heißdampf	≤ 450°C	≤ 450°C	≤ 480°C
Heißwasser	1-50 MW		≤ 50 MW
Druck*	≤ 38 bar	≤ 46 bar	≤ 38 bar

\* Abhängig von Leistungsgröße und Brennstoff



## Abhitze-CONDORKESSEL

- ▶ Rückgewinnung thermischer Energie
- ▶ Kraft-Wärme-Kopplung (KWK)
- ▶ Wirkungsgraderhöhung
- ▶ Niedrige Abgastemperaturen
- ▶ Primärenergieeinsparung
- ▶ Umweltschonend
- ▶ Individuell für jede Anforderung